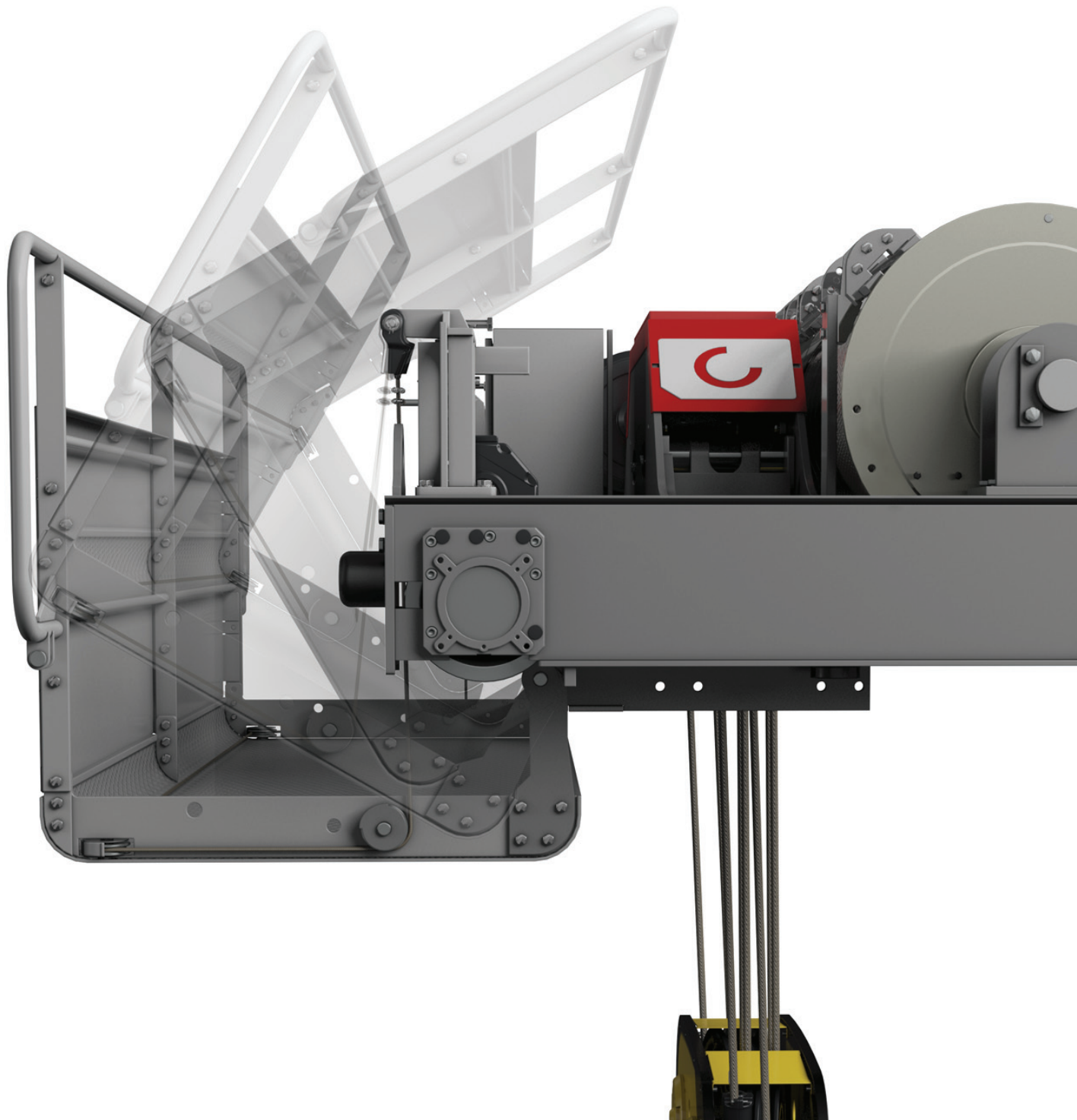


Osavuosisikatsaus
tammi–kesäkuu 2012

Q2

KONECRANES[®]
Lifting Businesses™

**TILAUSVIRTA JATKUI
VAHVANA, KANNATTAVUUS
PARANEMASSA**



TILAUSVIRTA JATKUI VAHVANA, KANNATTAVUUS PARANEMASSA

Ellei toisin mainita, suluissa olevat luvut viittaavat vastaavaan ajanjaksoon vuotta aiemmin.

TOINEN VUOSINELJÄNNES LYHYESTI

- Saadut tilaukset 553,7 miljoonaa euroa (452,8), +22,3 prosenttia; Kunnossapito -1,4 prosenttia ja Laitteet +33,7 prosenttia. Kunnossapidon huoltosopimuskannan arvo +19,8 prosenttia.
- Tilauskannan arvo kesäkuun lopussa 1 122,8 miljoonaa euroa (981,0), 14,5 prosenttia korkeampi kuin edellisvuonna, 4,4 prosenttia korkeampi kuin maaliskuun 2012 lopussa.
- Liikevaihto 561,2 miljoonaa euroa (459,5), +22,1 prosenttia; Kunnossapito +13,5 prosenttia ja Laitteet +29,7 prosenttia.
- Liikevoitto 34,7 miljoonaa euroa (25,1), 6,2 prosenttia liikevaihdosta (5,5).
- Laimennettu osakekohtainen tulos 0,40 euroa (0,26).
- Liiketoiminnan nettorahavirta 17,2 miljoonaa euroa (-27,5).
- Nettovelka 275,2 miljoonaa euroa (116,0) ja nettovelkaantumisaste 64,7 prosenttia (26,7).

MARKKINANÄKYMÄT

Tämänhetkinen tarjouskantamme on edelleen hyvällä tasolla. Maailmanlaajuinen kysyntä osoittaa kuitenkin joitain heikkenemisen merkkejä, mikä johtuu euroalueen kriisin jatkumisesta ja joidenkin kehittyvien markkinoiden hitaammasta talouskasvusta.

TALOUDELLINEN OHJEISTUS

Tilauskannan perusteella ennustamme vuoden 2012 liikevaihdon ja liikevoiton olevan vuotta 2011 korkeammalla tasolla.

TAMMI-KESÄKUUN LYHYESTI

- Saadut tilaukset 1 088,3 miljoonaa euroa (963,7), +12,9 prosenttia; Kunnossapito +5,0 prosenttia ja Laitteet +16,4 prosenttia.
- Liikevaihto 1 035,2 miljoonaa euroa (847,3), +22,2 prosenttia; Kunnossapito +16,7 prosenttia ja Laitteet +26,2 prosenttia.
- Liikevoitto 58,7 miljoonaa euroa (43,6), 5,7 prosenttia liikevaihdosta (5,2).
- Laimennettu osakekohtainen tulos 0,64 euroa (0,40).
- Liiketoiminnan nettorahavirta 29,3 miljoonaa euroa (-29,6).

TUNNUSLUVUT

	Toinen vuosineljännes			Ensimmäinen vuosipuolisko			R12M	2011
	4-6/2012	4-6/2011	Muutos %	1-6/2012	1-6/2011	Muutos %		
Saadut tilaukset, MEUR	553,7	452,8	22,3	1 088,3	963,7	12,9	2 020,7	1 896,1
Tilauskanta kauden lopussa, MEUR				1 122,8	981,0	14,5		991,8
Liikevaihto yhteensä, MEUR	561,2	459,5	22,1	1 035,2	847,3	22,2	2 084,3	1 896,4
Käyttökate (EBITDA) ilman uudelleenjärjestelykuluja, MEUR	44,8	34,4	30,3	78,4	61,4	27,7	171,3	154,3
Käyttökate (EBITDA) ilman uudelleenjärjestelykuluja, %	8,0 %	7,5 %		7,6 %	7,2 %		8,2 %	8,1 %
Liikevoitto ilman uudelleenjärjestelykuluja, MEUR	34,7	25,1	38,2	58,7	43,6	34,5	132,2	117,2
Liikevoittoprosentti ilman uudelleenjärjestelykuluja, %	6,2 %	5,5 %		5,7 %	5,2 %		6,3 %	6,2 %
Käyttökate (EBITDA), MEUR	44,8	34,4	30,3	78,4	61,4	27,7	165,2	148,1
Käyttökate (EBITDA), %	8,0 %	7,5 %		7,6 %	7,2 %		7,9 %	7,8 %
Liikevoitto, MEUR	34,7	25,1	38,2	58,7	43,6	34,5	121,9	106,9
Liikevoittoprosentti, %	6,2 %	5,5 %		5,7 %	5,2 %		5,8 %	5,6 %
Voitto ennen veroja, MEUR	32,7	22,0	48,4	53,2	33,8	57,2	115,1	95,8
Tilikauden voitto, MEUR	23,0	15,3	49,7	37,3	23,6	58,1	78,6	64,9
Laimentamaton osakekohtainen tulos, EUR	0,40	0,26	53,6	0,64	0,40	60,4	1,35	1,11
Laimennusvaikutuksella oikaistu osakekohtainen tulos, EUR	0,40	0,26	54,8	0,64	0,40	61,6	1,35	1,10
Gearing, %				64,7 %	26,7 %			50,5 %
Sijoitetun pääoman tuotto %, liukuva 12 kk							17,2 %	17,1 %
Henkilöstö keskimäärin kauden aikana				11 777	10 637	10,7		10 998

TOIMITUSJOHTAJA PEKKA LUNDMARK:

”Liiketoimintamme toisen vuosineljänneksen kehitys vastasi laajalti odotuksiamme. Tilausvirta oli vahva etenkin nykyiset epävarmat ajat huomioonottaen. Tilauskannan arvo saavutti jälleen uuden ennätyksen, mikä antaa meille jonkin verran joustovaraa tulevaisuutta ajatellen. Tämä on tärkeää, sillä kysyntä osoittaa osassa maailmaa heikkenemisen merkkejä. Tarjoustoimintamme on edelleen aktiivista. On kuitenkin yhä suurempi riski, että asiakkaat lykkäävät investointipäätöksiään odottaessaan jonkinlaista ratkaisua euroalueen kriisiin ja muihin maailman talouden epävarmuustekijöihin.

Kuten odotimmekin, toimintamme ”tulosvipu” parani vuosineljänneksen aikana. Kiinteiden kustannusten hitaampi kasvu ja korkeammat volyymit johtivat liikevoiton paranemiseen. Parantuminen on tällä hetkellä nopeinta kunnossapitoliiketoiminnassa, jossa myyntikatteet ja tuotemix olivat vakaat. Myös Laitteet-liiketoiminta-alueen tulosvipu parani, mutta hitaammin, koska tuotemix heikkeni hieman ja kilpailutilanne pysyi tiukkana.”

KONECRANES OYJ OSAVUOSIKATSAUS TAMMI-KESÄKUUN 2012

MARKKINAKATSAUS

Vuoden 2012 ensimmäisellä vuosipuoliskolla maailmantalouden kehitys oli epätasaista Yhdysvaltojen vahvan talouskehityksen ja useimpien muiden alueiden vaatimattoman kehityksen johdosta. Yhdysvaltain ostopäällikköiden ISM-indeksi ylitti odotukset ja viittasi Amerikan alueen tuotantotoiminnan laajenemiseen vuoden 2012 viiden ensimmäisen kuukauden aikana; kesäkuussa indeksi viittasi tasaantuneeseen toimintaan. Euroalueen ostopäällikköiden PMI-kyselyt vahvistivat alueen tuotantotoiminnan supistuneen. Suuntaus jopa vahvistui kauden loppua kohti euroalueen kriisin syventyessä.

Yhdysvalloissa tuotantokapasiteetin käyttöaste oli edellisvuotta korkeampi mutta alkoi tasaantua vuoden 2012 toisella vuosineljänneksellä. Euroopan unionin alueella kapasiteetin käyttöaste oli toisella peräkkäisellä vuosineljänneksellä vakaa, mutta alhaisempi edellisvuoteen verrattuna.

Kiinassa ostopäällikköiden indeksit erosivat hieman toisistaan vuoden 2012 ensimmäisellä vuosipuoliskolla. Kiinan virallinen PMI-kysely, jossa painottuivat suuremmat yritykset, osoitti tuotannon lievää kasvua. HSBC:n julkaisemassa Kiinan PMI-kyselyssä, jossa painottuivat pienet ja keskisuuret yritykset, näkyi kuitenkin edelleen tuotannon aleneminen.

Intian ja Venäjän ensimmäisen vuosipuoliskon PMI-kyselyt osoittivat parannusta tuotantoliiketoiminnassa vuoden 2011 toiseen vuosipuoliskoon verrattuna, kun taas Brasiliassa kehitys jatkui epätasaisena. Yleisesti ottaen maailman valmistavan teollisuuden tuotanto laajeni JPMorganin maailmanlaajuisen PMI-kyselyn kokonaispisteiden perusteella hitaasti tammi-toukokuussa, mutta supistui hieman kesäkuussa.

Nostolaitteiden ja trukkien kysyntä teollisuusasiakkaiden keskuudessa parani yleisesti edellisvuoteen verrattuna. Kiina oli kuitenkin poikkeus vaikean luotonsaannin ja talouskasvun hidastumisen vuoksi.

Maailmanlaajuinen konttiliikenne jatkoi kasvuaan edellisvuoteen verrattuna ja kasvoi noin viisi prosenttia vuoden 2012 ensimmäisten viiden kuukauden aikana. Liikenteen kasvu on kiihtynyt Oseaniassa ja Afrikassa, mutta vuoden 2011 vahvan kehityksen jälkeen hidastunut Euroopassa.

Tästä syystä projektiaktiiviteettien määrä konttisatamien kanssa pysyi hyvällä tasolla. Perinteistä teknologiaa käyttävien kontinkäsittelylaitteiden kysyntä oli vankkaa, samoin suurten terminaalien tehokkuutta parantavien ja kustannuksia alentavien automaattioratkaisujen kysyntä. Telakkanosturien kysyntä jatkui hyvänä Brasiliassa.

Nostolaitteiden kunnossapitopalveluiden kysyntä parani Konecranes-konsernin asiakastoimialojen korkeampien kapa-

siteetin käyttöasteiden ansiosta. Uudentyyppiset, viimeisintä IT- ja mittausteknologiaa hyödyntävät kunnossapitopalvelut ovat osoittautuneet yhä houkuttelevammiksi.

Vuoden 2012 ensimmäisellä vuosipuoliskolla teräksen ja kuparin hinnat olivat edellisvuotta alhaisemmat, mutta pysyivät vakaina vuoden 2011 viimeiseen vuosineljännekseseen verrattuna. Euro heikkeni Yhdysvaltain dollariin nähden erityisesti vuoden 2012 toisella vuosineljänneksellä.

Huom! Ellei toisin mainita, osioiden suluissa ilmoitetut luvut viittaavat edellisen vuoden vastaavaan ajanjaksoon.

SAADUT TILAUKSET

Tammi-kesäkuussa saatujen tilausten määrä nousi edellisvuoteen verrattuna 12,9 prosenttia 1 088,3 miljoonaan euroon (963,7). Kunnossapidossa tilausten määrä nousi 5,0 prosenttia ja Laitteissa 16,4 prosenttia edelliseen vuoteen verrattuna. Uusien tilausten määrä nousi Amerikan sekä Euroopan, Lähi-idän ja Afrikan alueella, mutta laski Aasian-Tyynenmeren alueella. Yrityssostot lisäsivät saatuja tilauksia noin kaksi prosenttia tammi-kesäkuussa.

Saatujen tilausten määrä nousi toisella vuosineljänneksellä edellisvuoden vastaavasta ajanjaksosta 22,3 prosenttia 553,7 miljoonaan euroon (452,8). Kunnossapidossa saatujen tilausten määrä laski 1,4 prosenttia, kun taas Laitteissa saatujen tilausten määrä nousi 33,7 prosenttia. Tilauksen määrä kasvoi toisella vuosineljänneksellä kaikilla maantieteellisillä alueilla. Aasian-Tyynenmeren alueen kasvu selittyi kuitenkin valuuttakurssimuutosten suotuisalla vaikutuksella. Tilauksen määrä kasvoi edelleen eniten Amerikan alueella.

TILAUSKANTA

Tilaukskannan arvo oli kesäkuun lopussa 1 122,8 miljoonaa euroa. Tilaukskanta kasvoi 14,5 prosenttia edellisvuoden vertailujaksosta, jolloin se oli 981,0 miljoonaa euroa, ja 4,4 prosenttia maaliskuun 2012 lopusta, jolloin se oli 1 075,6 miljoonaa euroa. Kesäkuun lopun tilaukskannasta Kunnossapidon osuus oli 155,6 miljoonaa euroa (14 prosenttia) ja Laitteiden 967,2 miljoonaa euroa (86 prosenttia).

LIKEVAIHTO

Liikevaihto nousi tammi-kesäkuussa edellisvuoden vastaavasta ajanjaksosta 22,2 prosenttia 1 035,2 miljoonaan euroon (847,3). Kunnossapidon liikevaihto kasvoi 16,7 prosenttia ja Laitteiden 26,2 prosenttia. Yrityssostot lisäsivät liikevaihtoa noin kaksi prosenttia vuoden 2012 ensimmäisellä vuosipuoliskolla.

LIIKEVAIHDON MAANTIETEELLINEN JAKAUMA, MEUR

	4-6/2012	4-6/2011	1-6/2012	1-6/2011	Muutos- prosentti	Muutos % vertailukelpoi- sin valuutta- kurssein	Viim. 12 kk	2011
EMEA	268,6	219,3	498,7	418,4	19,2	18,5	1 031,2	950,9
AME	188,6	127,2	337,3	245,8	37,2	28,9	640,6	549,1
APAC	104,0	112,9	199,2	183,1	8,8	2,5	412,5	396,4
Yhteensä	561,2	459,5	1 035,2	847,3	22,2	18,1	2 084,3	1 896,4

Liikevaihto nousi toisella vuosineljänneksellä edellisvuoden vastaavasta ajanjaksosta 22,1 prosenttia 561,2 miljoonaan euroon (459,5). Kunnossapidon liikevaihto kasvoi 13,5 prosenttia ja Laitteiden 29,7 prosenttia.

Liikevaihdon maantieteellinen jakauma kesäkuun lopussa laskettuna liukuvasti 12 kuukaudelle oli: EMEA 49 (51), Amerikka 31 (29) ja APAC 20 (20) prosenttia.

VALUUTAKURSSIEN VAIKUTUS

Valuuttakurssivaihteluilla oli tammi-kesäkuussa positiivinen vaikutus saatujen tilausten arvoon ja liikevaihtoon verrattuna vastaavaan ajanjaksoon vuotta aikaisemmin. Raportoitu saatujen tilausten määrä nousi 12,9 prosenttia ja 8,7 prosenttia vertailukelpoisilla valuutoilla laskettuna. Raportoitu liikevaihto nousi 22,2 prosenttia ja 18,1 prosenttia vertailukelpoisilla valuutoilla laskettuna.

Kunnossapidon raportoitu saatujen tilausten määrä nousi 5,0 prosenttia ja 0,6 prosenttia vertailukelpoisilla valuutoilla laskettuna. Laitteiden raportoitu saatujen tilausten määrä nousi 16,4 prosenttia ja 12,2 prosenttia vertailukelpoisilla valuutoilla laskettuna. Kunnossapidon raportoitu liikevaihto nousi 16,7 prosenttia ja 11,9 prosenttia vertailukelpoisilla valuutoilla laskettuna. Laitteiden vastaavat luvut olivat +26,2 prosenttia ja +22,5 prosenttia.

TALOUDELLINEN TULOS

Konsernin liikevoitto tammi-kesäkuussa oli 58,7 miljoonaa euroa (43,6). Tammi-kesäkuun liikevoitto kasvoi 15,0 miljoonaa euroa. Konsernin liikevoittomarginaali nousi 5,7 prosenttiin (5,2). Kunnossapidon liikevoittomarginaali nousi 7,0 prosenttiin (6,0), kun taas Laitteiden liikevoittomarginaali laski 5,7 prosenttiin (6,0).

Konsernin liikevoitto toisella vuosineljänneksellä oli 34,7 miljoonaa euroa (25,1). Konsernin toisen neljänneksen liikevoittomarginaali nousi 6,2 prosenttiin (5,5 prosenttia). Kunnossapidon liikevoittomarginaali nousi 7,9 prosenttiin (6,5),

kun taas Laitteiden liikevoittomarginaali laski 6,0 prosenttiin (6,2).

Molemmat liiketoiminta-alueet hyöttyivät edellisvuotta korkeammista volyyeista. Laitteiden liikevoittomarginaalia hilsivät korkeammat kiinteät kustannukset ja tiukka kilpailutilanne. Tämän lisäksi myyntimixillä oli negatiivinen vaikutus Laitteiden-liiketoiminta-alueen liikevoittomarginaaliin toisella vuosineljänneksellä.

Tammi-kesäkuussa poistot ja arvonalentumiset olivat 19,8 miljoonaa euroa (17,8). Yrityskauppojen hankintamenojen allokoiteihin liittyvät poistot olivat 7,4 miljoonaa euroa (6,9).

Tammi-kesäkuussa osuus osakkuusyhtiöiden ja yhteisyritysten tuloksista oli 2,3 miljoonaa euroa (2,5).

Nettorahoituskulut olivat tammi-kesäkuussa 7,8 miljoonaa euroa (12,3). Tästä summasta nettokorkokulut olivat 5,6 miljoonaa euroa (2,7). Loppuosa kuluista syntyi pääosin suojauslaskentaan kuulumattomien tulevien kassavirtojen suojauksessa syntyneistä realisoitumattomista kurssieroista.

Tammi-kesäkuun tilikauden voitto ennen veroja oli 53,2 miljoonaa euroa (33,8).

Tammi-kesäkuun tuloverot olivat -15,9 miljoonaa euroa (-10,2). Konsernin efektiivinen verokanta oli 29,8 prosenttia (30,2).

Tammi-kesäkuun tilikauden voitto oli 37,3 miljoonaa euroa (23,6).

Tammi-kesäkuun laimennettu osakekohtainen tulos oli 0,64 euroa (0,40).

Sijoitetun pääoman tuotto laskettuna liukuvasti 12 kuukaudelle oli 17,2 prosenttia (21,3) ja oman pääoman tuotto 18,3 prosenttia (18,7).

TASE

Konsernin tase oli kesäkuun 2012 lopussa 1 605,0 miljoonaa euroa, mikä on 287,6 miljoonaa euroa enemmän kuin 30.6.2011. Raportointikauden lopussa oma pääoma oli yhteensä 425,3 miljoonaa euroa (434,4). Emoyhtiön osakkeenomistajille kuuluva oma pääoma oli 30. kesäkuuta 419,2 miljoonaa euroa (429,3) eli 7,33 euroa osakkeelta (7,13).

Nettokäyttöpääoma nousi maaliskuun 2012 lopusta 76,8 miljoonaa euroa ja oli kesäkuun lopussa 353,3 miljoonaa euroa. Huhtikuun osingonmaksu ja korkeammat saamiset nostivat nettokäyttöpääoma.

KASSAVIRTA JA RAHOITUS

Tammi-kesäkuun liiketoiminnan nettorahavirta oli 29,3 miljoonaa euroa (-29,6), eli 0,51 euroa laimennusvaikutuksella oikaistua osaketta kohti (-0,49). Liiketoiminnan nettorahavirta toisella vuosineljänneksellä oli 17,2 miljoonaa euroa (-27,5).

Kassavirta ennen rahoituksen rahavirtoja tammi-kesäkuussa oli 0,8 miljoonaa euroa (-90,8). Toisella vuosineljänneksellä kassavirta ennen rahoituksen rahavirtoja oli 1,6 miljoonaa euroa (-51,7).

Korollinen nettovelka nousi 275,2 miljoonaan euroon maaliskuun lopun 222,4 miljoonasta eurosta ja edellisvuoden 116,0 miljoonasta eurosta. Omavaraisuusaste oli 30,2 prosenttia (36,7) ja nettovelkaantumisaste (gearing) 64,7 prosenttia (26,7).

Konsernin likviditeetti pysyi hyvänä. Toisen vuosineljänneksen lopussa rahat ja pankkisaamiset olivat 167,7 miljoonaa euroa (93,8). Toisella vuosineljänneksellä Konecranes laski liikkeeseen 75 miljoonan euron suuruisen kotimaisen joukkovelkakirjalainan. Lainan maturiteetti on kaksi vuotta ja eräpäivä 27.6.2014. Konsernin 200 miljoonan euron suuruinen kommitoitu valmiusluottolimiitti ei ollut kauden lopussa lainkaan käytössä.

INVESTOINNIT

Tammi-kesäkuun investoinnit ilman yritysostoja ja osakkuusyhtiöhankintoja olivat yhteensä 17,2 miljoonaa euroa (15,0). Investoinnit koostuivat koneiden, laitteiden, kiinteistöjen ja tietojärjestelmien uudistamisesta.

Yritysostot ja osakkuusyhtiöhankinnat mukaan lukien investoinnit olivat yhteensä 18,0 miljoonaa euroa (92,6).

YRITYSOSTOT

Investoinnit yritysostoihin ja osakkuusyhtiöihin olivat 0,8 miljoonaa euroa (77,7). Konecranes teki tammi-kesäkuun aikana kaksi pientä täydentävää yritysostoa Saksasta ja

Yhdysvalloista Kunnossapito-liiketoiminta-alueella. Yritysostojen nettovarallisuudeksi kirjattiin 0,8 miljoonaa euroa. Yritysostot eivät nostaneet liikearvoa.

HENKILÖSTÖ

Konsernin palveluksessa oli tammi-kesäkuussa keskimäärin 11 777 työntekijää (10 637). Henkilöstömäärä oli 30. kesäkuuta yhteensä 11 924 (11 170). Henkilöstömäärä kasvoi toisella vuosineljänneksellä 168 henkilöllä. Kesäkuun lopussa henkilöstömäärä jakautui liiketoiminta-alueittain seuraavasti: Kunnossapito 6 060 työntekijää (5 772), Laitteet 5 805 työntekijää (5 349) ja konserni 59 työntekijää (49). Konsernilla oli 6 190 työntekijää (5 901) Euroopan, Lähi-idän ja Afrikan (EMEA) alueella, 2 630 (2 470) Amerikan alueella ja 3 104 (2 799) Aasian-Tyynenmeren (APAC) alueella.

LIIKETOIMINTA-ALUEET

KUNNOSSAPITO

	4-6/2012	4-6/2011	1-6/2012	1-6/2011	Muutos- prosentti	Viim. 12 kk	2011
Saadut tilaukset, MEUR	183,7	186,3	371,3	353,5	5,0	712,4	694,6
Tilaukanta, MEUR	155,6	144,3	155,6	144,3	7,8		135,1
Huoltosopimuskannan arvo, MEUR	181,1	151,2	181,1	151,2	19,8		166,2
Liikevaihto, MEUR	220,4	194,2	426,1	365,1	16,7	857,2	796,1
Käyttökate (EBITDA), MEUR	20,5	15,6	36,1	27,5	31,1	71,9	63,3
Käyttökate (EBITDA), %	9,3 %	8,0 %	8,5 %	7,5 %		8,4 %	8,0 %
Poistot, MEUR	-3,1	-2,9	-6,1	-5,7	5,7	-12,0	-11,7
Arvonalentumiset, MEUR	0,0	0,0	0,0	0,0		-2,2	-2,2
Liikevoitto (EBIT), MEUR	17,4	12,7	30,0	21,8	37,8	57,7	49,4
Liikevoitto (EBIT), %	7,9 %	6,5 %	7,0 %	6,0 %		6,7 %	6,2 %
Uudelleenjärjestelykulut, MEUR	0,0	0,0	0,0	0,0		-6,3	-6,3
Liikevoitto (EBIT) ilman uudelleenjärjestely- kuluja, MEUR	17,4	12,7	30,0	21,8	37,8	64,0	55,7
Liikevoitto (EBIT) ilman uudelleenjärjestely- kuluja, %	7,9 %	6,5 %	7,0 %	6,0 %		7,5 %	7,0 %
Sijoitettu pääoma, MEUR	180,4	189,4	180,4	189,4	-4,7		190,9
Sijoitetun pääoman tuotto, %						31,2 %	27,9 %
Investoinnit, MEUR	2,3	2,0	5,1	3,7	36,8	10,6	9,3
Henkilöstö kauden lopussa	6 060	5 772	6 060	5 772	5,0		5 980

Tammi-kesäkuussa saatujen tilausten määrä nousi 5,0 prosenttia 371,3 miljoonaan euroon (353,5). Uusien tilausten määrä nousi Amerikan sekä Aasian-Tyynenmeren alueella, mutta pysyi vakaana Euroopan, Lähi-idän ja Afrikan alueella. Kasvuerot eri alueilla selittyivät kuitenkin pääasiassa valuuttakurssimuutosten vaikutuksella. Saatujen tilausten määrä nousi suurimmissa liiketoimintayksiköissä. Tilaukanta kasvoi edellisvuoden vertailujaksosta 7,8 prosenttia 155,6 miljoonaan euroon (144,3) ja maaliskuun 2012 lopusta 6,1 prosenttia. Liikevaihto kasvoi 16,7 prosenttia 426,1 miljoonaan euroon (365,1). Liikevoitto oli 30,0 miljoonaa euroa (21,8) ja liikevoittomarginaali 7,0 prosenttia (6,0). Liikevoitto kasvoi korkeampien volyymien ansiosta.

Saatujen tilausten määrä laski toisella vuosineljänneksellä 1,4 prosenttia 183,7 miljoonaan euroon (186,3). Edellisvuoden saadut tilaukset sisälsivät suuren nostureiden modernisointitilauksen yhdysvaltalaiselta ydinvoimalalta. Kyseinen modernisointitilaus pois lukien saatujen tilausten määrä pysyi vertailukelpoisilla valuuttakurssilla laskettuna

vakaana, ja nousi raportoidusti. Merkittävimmät liiketoimintayksiköt suoriutuivat edelleen paremmin kuin pienemmät liiketoimintayksiköt. Liikevaihto nousi toisella vuosineljänneksellä 13,5 prosenttia 220,4 miljoonaan euroon (194,2) edellisvuoteen verrattuna. Liikevoitto toisella vuosineljänneksellä oli 17,4 miljoonaa euroa (12,7) ja liikevoittomarginaali 7,9 prosenttia (6,5). Liikevoitto kasvoi korkeampien volyymien ja vuoden 2012 ensimmäisellä vuosineljänneksellä toteutettujen uudelleenjärjestelytoimenpiteiden ansiosta.

Huoltosopimuskannassa olevien laitteiden määrä oli kesäkuun lopussa 419 607 laitetta, kun laitteita edellisvuoden kesäkuun lopussa oli 389 200 ja maaliskuun 2012 lopussa 415 658. Huoltosopimuskannan vuotuinen arvo nousi 181,1 miljoonaan euroon, kun se edellisvuonna samaan aikaan oli 151,2 miljoonaa euroa ja maaliskuun 2012 lopussa 174,1 miljoonaa euroa.

Huoltoteknikoita oli kesäkuun lopussa 3 939, mikä on 264 henkilöä tai 7,2 prosenttia enemmän kuin vuoden 2011 kesäkuun lopussa.

LAITTEET

	4-6/2012	4-6/2011	1-6/2012	1-6/2011	Muutos- prosentti	Viim. 12 kk	2011
Saadut tilaukset, MEUR	395,3	295,8	767,5	659,5	16,4	1 399,5	1 291,5
Tilaukset, MEUR	967,2	836,7	967,2	836,7	15,6		856,7
Liikevaihto, MEUR	374,8	288,9	668,2	529,4	26,2	1 340,2	1 201,4
Käyttökate (EBITDA), MEUR	29,5	24,2	51,8	43,8	18,2	112,7	104,8
Käyttökate (EBITDA), %	7,9 %	8,4 %	7,8 %	8,3 %		8,4 %	8,7 %
Poistot, MEUR	-6,8	-6,3	-13,5	-11,9	13,6	-26,6	-25,0
Arvon alentumiset, MEUR	0,0	0,0	0,0	0,0		-2,0	-2,0
Liikevoitto (EBIT), MEUR	22,6	18,0	38,3	32,0	19,9	84,1	77,7
Liikevoitto (EBIT), %	6,0 %	6,2 %	5,7 %	6,0 %		6,3 %	6,5 %
Uudelleenjärjestelykulut, MEUR	0,0	0,0	0,0	0,0		-4,0	-4,0
Liikevoitto (EBIT) ilman uudelleenjärjestelykuluja, MEUR	22,6	18,0	38,3	32,0	19,9	88,1	81,7
Liikevoitto (EBIT) ilman uudelleenjärjestelykuluja, %	6,0 %	6,2 %	5,7 %	6,0 %		6,6 %	6,8 %
Sijoitettu pääoma, MEUR	467,9	356,7	467,9	356,7	31,2		426,1
Sijoitetun pääoman tuotto, %						20,4 %	23,2 %
Investoinnit, MEUR	6,5	8,5	12,1	11,3	7,5	24,0	23,2
Henkilöstö kauden lopussa	5 805	5 349	5 805	5 349	8,5		5 621

Tammi-kesäkuussa saatujen tilausten määrä nousi edellisvuoteen verrattuna 16,4 prosenttia 767,5 miljoonaan euroon (659,5). Tilausten määrä nousi Amerikan sekä Euroopan, Lähi-idän ja Afrikan alueella, mutta laski Aasian-Tyynenmeren alueella. Noin 45 prosenttia tilauksista oli teollisuustilauksia, joiden määrä kasvoi edellisvuodesta. Komponenttien ja kevyiden nostojärjestelmien tilauksia saatiin edellisvuotta enemmän, ja niitä oli noin 25 prosenttia uusista tilauksista. Satamanosturien ja trukkien yhteenlasketut tilaukset edustivat noin 30 prosenttia saaduista tilauksista, ja niiden määrä kasvoi edellisvuoteen verrattuna.

Tilaukset kasvoivat edellisvuoden vastaavasta ajanjaksosta 15,6 prosenttia ja maaliskuun 2012 lopusta 4,1 prosenttia 967,2 miljoonaan euroon (836,7). Liikevaihto nousi 26,2 prosenttia 668,2 miljoonaan euroon (529,4). Liikevoitto oli 38,3 miljoonaa euroa (32,0) ja liikevoittomarginaali 5,7 prosenttia

(6,0). Liikevoitto parani edellisvuodesta korkeampien volyymien ansiosta, mutta sen kasvua hillitsivät korkeammat kiinteät kustannukset ja tiukka kilpailutilanne.

Saatujen tilausten määrä nousi toisella vuosineljänneksellä 33,7 prosenttia 395,3 miljoonaan euroon (295,8). Tilausten määrä kasvoi kaikilla maantieteellisillä alueilla. Aasian-Tyynenmeren alueen kasvu selittyi kuitenkin valuuttakurssimuutosten suotuisalla vaikutuksella. Uusien tilausten arvo kasvoi eniten Satamanosturit- ja Teollisuustilaukset-liiketoimintayksiköissä. Liikevaihto nousi toisella vuosineljänneksellä 29,7 prosenttia 374,8 miljoonaan euroon (288,9) edellisvuoteen verrattuna. Liikevoitto toisella vuosineljänneksellä oli 22,6 miljoonaa euroa (18,0) ja liikevoittomarginaali 6,0 prosenttia (6,2). Liikevoittomarginaalin kasvua hillitsivät samat tekijät kuin ensimmäisellä vuosineljänneksellä. Tämän lisäksi myyntimixillä oli siihen negatiivinen vaikutus.

Konsernikustannukset

Raportointikauden liiketoiminta-alueille kohdentamattomat konsernikustannukset ja eliminoinnit olivat -9,7 miljoonaa euroa (-10,1), mikä vastaa 0,9 prosenttia liikevaihdosta (1,2).

HALLINTO

Konecranes-konsernin yhtiökokouksen ja hallituksen järjestäytymiskokouksen päätökset on julkaistu 22.3.2012 päivätyspäivän pörssitiedotteessa.

Konecranes-konsernin toimitusjohtaja Pekka Lundmark siirtyi elokuussa noin vuodeksi Singaporeen tukeakseen konsernin toimintojen vahvistamista kehittyvillä markkinoilla. Lundmarkin väliaikainen siirtyminen Singaporeen ei muuta konsernin toimintarakennetta tai vaikuta pääkonttoritoimintoihin Hyvinkäällä tai Aasian-Tyynenmeren alueen pääkonttoritoimintoihin Kiinan Shanghaissa.

OSAKEPÄÄOMA JA OSAKKEET

Yhtiön rekisteröity osakepääoma 30.6.2012 oli 30,1 miljoonaa euroa. Osakkeiden määrä mukaan lukien omat osakkeet oli 30.6.2012 yhteensä 63 272 342 osaketta. Konecranes Oyj:n hallussa oli 30.6.2012 yhteensä 6 042 456 omaa osaketta, jotka vastaavat 9,5 prosenttia osakkeiden kokonaismäärästä ja joiden markkina-arvo kyseisenä päivämääränä oli 125,0 miljoonaa euroa.

OSAKKEIDEN MERKINTÄ OPTIO-OIKEUKSIEN PERUSTEELLA

Tammi-kesäkuussa 2012 Konecranes Oyj:n optio-ohjelmien perusteella kaupparekisteriin merkittiin 30 915 uutta osaketta. Osakemerkintöjen seurauksena Konecranes Oyj:n osakkeiden (omat osakkeet mukaan lukien) määrä nousi 63 272 342 osakkeeseen.

Optio-ohjelman 2007B -sarjan optio-oikeuksien merkintäaika päättyi 30.4.2012.

Konecranes Oyj:n hallitus on päättänyt optio-oikeuksien ehtojen mukaisesti, että yhtiön uusien osakkeiden sijaan optio-oikeuksien haltijoille voidaan antaa osakemerkinnän yhteydessä yhtiön hallussa olevia omia osakkeita. Tätä oikeutta käytetään 8.6.2012 jälkeen tehtyihin osakemerkintöihin, ellei yhtiön hallitus toisin päättä. Lisätietoja päätöksestä löytyy 6.6.2012 julkaistusta pörssitiedotteesta.

Kesäkuun 2012 lopussa Konecranes Oyj:n voimassa olevan optio-ohjelman 2009 puitteissa annetut optiot oikeuttavat haltijansa merkittävään kaikkiaan 2 179 585 osaketta.

Kaikki osakkeet oikeuttavat yhteen ääneen ja yhtäläiseen osinko-oikeuteen.

Optio-ohjelmien ehdot löytyvät yhtiön internet-sivuilta osoitteesta www.konecranes.com.

OSAKEPERUSTEISET KANNUSTINOHJELMAT

Konecranes Oyj:n varsinainen yhtiökokous päätti Konecranes osakesäästöohjelmasta (ohjelma) 22.3.2012. Huhtikuussa hallitus päätti ohjelman yksityiskohtaiset ehdot ja alkavan säästökauden. Ohjelmaa tarjottiin noin 40 maassa noin 9 000 työntekijälle. Säästökausi alkoi 1.7.2012 ja päättyi 30.6.2013.

Enimmäissäästön määrä kuukaudessa on 5 prosenttia kunkin osallistujan bruttokuukausipalkasta ja vähimmäissäästön määrä kuukaudessa on 10 euroa per työntekijä. Ohjelmaan osallistuva henkilö saa maksutta yhden lisäosakkeen kutakin kahta hankittua säästöosaketta kohden. Lisäosakkeet annetaan osallistujille, jos he omistavat säästökaudelta hankitut säästöosakkeet määrätyn omistusjakson päättymiseen, 15.2.2016, saakka eikä heidän työsuhteensa ole päättynyt bad leaver -systä omistusjakson viimeisenä päivänä.

Noin 1 500 Konecranes-työntekijää rekisteröityi 1. heinäkuuta alkaneeseen ohjelmaan. Konecranes-konsernin yhtiökokouksen päätösten mukaisesti ensimmäisen säästökauden kaikkien säästöjen kokonaismäärä voi olla enintään 8,5 miljoonaa euroa. Annettavien uusien osakkeiden tai luovutettavien yhtiön hallussa olevien omien osakkeiden määrä ohjelman ehtojen puitteissa voi olla yhteensä enintään 500 000 osaketta, mikä vastaa noin 0,8 prosenttia yhtiön kaikista osakkeista.

Maaliskuussa Konecranes Oyj:n hallitus päätti ottaa käyttöön osakepalkkiojärjestelmän, jossa palkkion ansainta perustuu hallituksen päättämien tavoitteiden saavuttamiseen. Järjestelmä sisältää kolme vuoden pituista ansaintajaksoa sekä kolme noin kolmen vuoden pituista ansaintajaksoa. Ansaintajaksot alkavat vuosien 2012, 2013 ja 2014 alussa. Yhtiön hallitus päättää järjestelmän ansaintakriteerit ja niille asetettavat tavoitteet kunkin ansaintajakson alussa.

1.1.2012 alkaneen vuoden pituisen ansaintajakson ansainta perustuu Konecranes-konsernin liikevoittoprosenttiin ja kolmevuotisen ansaintajakson ansainta yhtiön osakkeen kokonaistuottoon (TSR). Mahdollisesti ansaittu palkkio maksetaan keväällä 2015. Mikäli avainhenkilön työ- tai toimeksianto päättyy ennen ansaintajakson loppua, palkkiota ei kyseiseltä ansaintajaksolta makseta.

Osakepalkkiojärjestelmän kohderyhmään kuuluu noin 150 henkilöä. 1.1.2012 alkaneiden ansaintajaksojen perusteella maksettavat palkkiot vastaavat yhteensä enintään noin 700 000 Konecranes Oyj:n osakkeen arvoa. Hallituksen asettamien tavoitteiden saavuttaminen tuo puolet maksimipalkkiosta. Maksimipalkkion saaminen edellyttää tavoitteiden selkeää ylittämistä.

MARKKINA-ARVO JA OSAKEVAIHTO

Konecranes Oyj:n osakkeen päätöskurssi NASDAQ OMX Helsingissä oli 30.6.2012 20,68 euroa. Tammi-kesäkuun 2012 osakkeen kaupankäyntipainotettu keskihinta oli 20,52 euroa. Korkein hinta oli 25,54 helmikuussa ja alhaisin 14,34 tammi-kuussa. Tammi-kesäkuun aikana Konecranes Oyj:n osakevaihto NASDAQ OMX Helsingissä oli 81,1 miljoonaa osaketta, mikä vastaa noin 1 664 miljoonan euron vaihtoa. Osakkeiden keskimääräinen päivävaihto oli 653 681 osaketta, mikä vastaa 13,4 miljoonan euron päivittäistä keskivaihtoa.

Lisäksi Fidessan mukaan tammi-kesäkuussa 2012 muissa kaupankäyntijärjestelmissä (monenväliset MTF-järjestelmät ja kahdenväliset OTC-järjestelmät) vaihdettiin noin 57,9 miljoonaa Konecranes-konsernin osaketta.

Konecranes Oyj:n markkina-arvo, johon sisältyvät yhtiön hallussa olevat omat osakkeet, oli 30.6.2012 yhteensä 1 308 miljoonaa euroa. Markkina-arvo ilman yhtiön hallussa olevia omia osakkeita oli 1 184 miljoonaa euroa.

RISKIT JA EPÄVARMUUSTEKIJÄT

Konsernin pääasialliset lyhyen aikavälin riskit ja epävarmuustekijät liittyvät siihen, että maailmantalous lähtee uudelleen laskuun esimerkiksi valtioiden luottokriisin vuoksi. Konecranes-konsernin tuotteiden ja palvelujen kysynnän väheneminen voi vaikuttaa negatiivisesti konsernin hinnoitteluvoimaan, ja siten johtaa voiton pienenemiseen ja liikearvon tai muun varallisuuden mahdolliseen alaskirjaamiseen sekä varastojen epäkuranttiuteen.

Luoton saannin vaikeutuminen uudelleen voi aiheuttaa haasteita Konecranes-konsernin asiakkaille, alihankkijoille sekä rahoituslaitoksille ja muille yhteistyökumppaneille. Riski voi konkretisoitua toimitus- tai maksuvaikeuksina. Yhä suurempi osuus Konecranes-konsernin liiketoiminnasta tulee kehittyviltä markkinoilta. Tällä on ollut negatiivinen vaikutus saamisten erääntymisrakenteeseen, ja se voi lisätä tarvetta luottotappiovarausten kasvattamiselle.

Rahoitushaasteet saattavat ajaa asiakkaat lykkäämään projektejaan tai jopa perumaan jo tehtyjä tilauksia. Maailmantalouden ajautuminen uuteen laskukauteen voisi lisätä toimitusten lykkääntymisiä ja tilausten peruutuksia. Ennakkomaksut ovat olennainen osa Konecranes-konsernin projektiliiketoimintaa, ja ne ovat merkittävästi lieventäneet lykkääntyneiden toimitusten ja pienten tilausperuutusten haitallisia vaikutuksia. Konecranes pyrkii varmistamaan, etteivät käynnissä olevien isojen projektien kertyneet kustannukset ylitä ennakkomaksuja. On kuitenkin mahdollista, että joissain projekteissa kustannussitoumukset saattavat väliaikaisesti ylittää saatujen ennakkoiden määrän.

Muilta osin konsernin riskit ovat säilyneet muuttumattomina. Keskeiset riskit ilmenevät vuoden 2011 vuosikertomuksesta.

MARKKINANÄKYMÄT

Tämänhetkinen tarjouskantamme on edelleen hyvällä tasolla. Maailmanlaajuinen kysyntä osoittaa kuitenkin joitain heikkenemisen merkkejä, mikä johtuu euroalueen kriisin jatkumisesta ja joidenkin kehittyvien markkinoiden hitaammasta talouskasvusta.

TALOUDELLINEN OHJEISTUS

Tilauksikannan perusteella ennustamme vuoden 2012 liikevaihdon ja liikevoiton olevan vuotta 2011 korkeammalla tasolla.

Helsingissä 25.7.2012

Konecranes Oyj

Hallitus

Yleislauseke

Tähän katsaukseen sisältyvät, muut kuin jo toteutuneita seikkoja koskevat lausumat ovat tulevaisuudennäkymiin liittyviä kannanottoja. Tällaisia ovat esimerkiksi

- arviot yleisestä taloudellisesta kehityksestä ja markkina-tilanteesta
- arviot toimialan yleisestä kehityksestä
- asiakkaiden liiketoiminnan kannattavuutta ja investointihalukkuutta koskevat arviot
- arviot Yhtiön kasvusta, kehityksestä ja kannattavuudesta
- Yhtiön tuotteiden ja palveluiden markkinakysyntää koskevat arviot
- arviot, jotka koskevat yrityskauppojen menestyksestä toteuttamista oikea-aikaisesti ja Yhtiön kykyä saavuttaa asetetut tavoitteet ja synergiaedut
- arviot kilpailuolosuhteista
- arviot kustannussäästöistä
- sekä lausumat, joissa esiintyy sana ”uskoa”, ”odottaa”, ”ennakoida” tai ”arvioida” taikka muu vastaava ilmaisu. Tällaiset lausumat perustuvat tämänhetkisiin odotuksiin, päätöksiin ja suunnitelmiin sekä tällä hetkellä tiedossa oleviin seikkoihin. Ne sisältävät riskejä ja epävarmuustekijöitä, joiden toteutuessa Yhtiön todelliset tulokset voivat poiketa huomattavasti Yhtiön tämänhetkisistä odotuksista. Tällaisia epävarmuustekijöitä ja riskejä ovat muun muassa
- yleinen taloudellinen tilanne valuuttakurssien ja korkotasojen vaihtelut mukaan luettuina
- kilpailutilanne, erityisesti Yhtiön kilpailijoiden kehittämät merkittävät tuotteet tai palvelut
- toimialan tilanne
- Yhtiön oman toimintaan liittyvät tekijät, kuten onnistumiset tuotannossa, tuotekehityksessä, projektinjohdossa, laadussa, tuotteiden ja palveluiden oikea-aikaisessa toimituksessa sekä näiden jatkuvassa kehittämisessä
- vireillä olevien ja tulevien yrityskauppojen ja -järjestelyjen onnistuminen.

TILINPÄÄTÖSLYHENNELMÄ JA LIITETIEDOT

Laadintaperiaatteet

Esitetty taloudellinen informaatio on laadittu EU:ssa hyväksytyn IAS 34, osavuositarkastus-standardin mukaisesti.

Konecranes luopui 1.1.2012 alkaen IAS19 mukaisen etuusperiaatteen työsuhde-etuuksien vakuutusmatemaattisten voittojen ja tappioiden jaksottamisesta (ns putkimenetelmä). Laskentaperiaatteen muutoksella valmistaudutaan IAS19R-standardiin, jonka EU hyväksyi kesäkuussa 2012. Vakuutusmatemaattiset voitot ja tappiot kirjataan nyt konsernin laajaan tuloslaskelmaan, kun ne syntyvät. Vuoden 2011 vertailuluvut on muutettu vastaamaan valittua laskentaperiaatetta. Vuonna 2011 muutoksella oli vaikutusta laajassa tuloslaskelmassa

esitettäviin vakuutusmatemaattisiin voittoihin 1,1 milj. euroa sekä veroihin 0,4 milj. euroa. Taseessa muutos vähensi vuoden 2011 edellisten tilikausien voittoa -3,3 milj. euroa (-4,0 milj. euroa vuonna 2010) ja lisäsi muita pitkäaikaisia velkoja +4,5 milj. euroa ja laskennallista verosaatavaa +1,2 milj. euroa.

Alla olevien taulukoiden luvut on pyöristetty yhteen desimaaliin, joka pitää ottaa huomioon yhteissummia laskettaessa.

Tilinpäätöstiedotteessa esitetyt luvut ovat tilintarkastamattomia.

KONSERNIN TULOSLASKELMA

MEUR	4-6/2012	4-6/2011	1-6/2012	1-6/2011	Muutos %	1-12/2011
Liikevaihto	561,2	459,5	1 035,2	847,3	22,2	1 896,4
Liiketoiminnan muut tuotot	0,6	0,8	1,3	1,4		4,1
Poistot ja arvonalentumiset	-10,0	-9,2	-19,8	-17,8		-41,3
Liiketoiminnan muut kulut	-517,1	-426,0	-958,1	-787,3		-1 752,3
Liikevoitto	34,7	25,1	58,7	43,6	34,5	106,9
Osuus osakkuusyritysten ja yhteisyritysten tuloksista	1,7	1,9	2,3	2,5		3,8
Rahoitustuotot ja -kulut	-3,7	-4,9	-7,8	-12,3		-14,9
Voitto ennen veroja	32,7	22,0	53,2	33,8	57,2	95,8
Verot	-9,8	-6,7	-15,9	-10,2		-30,8
TILIKAUDEN VOITTO	23,0	15,3	37,3	23,6	58,1	64,9
Tilikauden voiton jakautuminen:						
Emoyhtiön omistajille	22,8	15,5	36,9	24,0		65,5
Määräysvallattomille omistajille	0,2	-0,1	0,4	-0,4		-0,6
Laimentamaton osakekohtainen tulos (EUR)	0,40	0,26	0,64	0,40	60,4	1,11
Laimennusvaikutuksella oikaistu osakekohtainen tulos (EUR)	0,40	0,26	0,64	0,40	61,6	1,10

KONSERNIN LAAJA TULOSLASKELMA

MEUR	4-6/2012	4-6/2011	1-6/2012	1-6/2011	1-12/2011
Tilikauden voitto	23,0	15,3	37,3	23,6	64,9
Tilikauden muut laajan tuloksen erät verojen jälkeen					
Ulkomaiseen yksikköön liittyvät muuntoerot	11,1	0,0	7,8	-12,1	3,5
Vakuutusmatemaattiset voitot ja tappiot (IAS 19)	-0,5	0,0	-0,9	0,0	1,1
Rahavirran suojaukset	-2,2	1,2	0,2	5,8	-4,6
Muihin laajan tuloksen eriin liittyvät verot	0,7	-0,4	0,0	-1,5	0,8
Tilikauden muut laajan tuloksen erät verojen jälkeen	9,0	0,8	7,1	-7,9	0,7
TILIKAUDEN LAAJA TULOS YHTEENSÄ	32,0	16,2	44,4	15,8	65,6
Tilikauden laajan tuloksen jakautuminen:					
Emoyhtiön omistajille	31,5	16,2	43,9	16,3	65,7
Määräysvallattomille omistajille	0,5	-0,1	0,5	-0,6	-0,1

KONSERNIN TASE

MEUR

VARAT	30.6.2012	30.6.2011	31.12.2011
Pitkäaikaiset varat			
Liikearvo	116,0	115,1	115,3
Aineettomat hyödykkeet	77,4	89,8	81,6
Aineelliset hyödykkeet	131,6	113,5	125,4
Ennakkomaksut ja keskeneräiset hankinnat	49,2	24,8	40,0
Sijoitukset pääomaosuusmenetelmää käyttäen	36,2	34,4	34,6
Myytävissä olevat sijoitukset	1,4	1,4	1,4
Pitkäaikaiset lainasaamiset	0,2	0,5	0,2
Laskennallinen verosaaminen	48,7	41,0	49,1
Pitkäaikaiset varat yhteensä	460,8	420,3	447,7
Lyhytaikaiset varat			
Vaihto-omaisuus			
Aineet, tarvikkeet ja puolivalmisteet	159,9	141,0	152,8
Keskeneräiset työt	209,5	161,6	176,8
Ennakkomaksut	22,1	14,1	17,8
Vaihto-omaisuus yhteensä	391,4	316,6	347,5
Myyntisaamiset	427,3	351,4	405,9
Lainasaamiset	0,2	0,7	0,3
Muut saamiset	27,6	19,3	44,8
Kauden verotettavaan tuloon perustuvat verosaamiset	10,3	20,7	10,2
Siirtosaamiset	119,7	94,4	118,5
Rahat ja pankkisaamiset	167,7	93,8	72,7
Lyhytaikaiset varat yhteensä	1 144,2	896,9	999,8
VARAT YHTEENSÄ	1 605,0	1 317,3	1 447,5

MEUR

OMA PÄÄOMA JA VELAT	30.6.2012	30.6.2011	31.12.2011
Emoyhtiön osakkeenomistajille kuuluva oma pääoma			
Osakepääoma	30,1	30,1	30,1
Ylikurssirahasto	39,3	39,3	39,3
Osakeanti	0,0	0,0	0,0
Arvonmuutos- ja suojausrahasto	-2,8	4,8	-2,9
Muuntoero	11,2	-11,4	3,5
Sijoitetun vapaan oman pääoman rahasto	44,1	43,7	43,7
Edellisten tilikausien voitto	260,4	298,8	250,8
Tilikauden voitto	36,9	24,0	65,5
Emoyhtiön osakkeenomistajille kuuluva oma pääoma yhteensä	419,2	429,3	429,9
Määräysvallattomien omistajien osuus	6,1	5,2	5,5
Oma pääoma yhteensä	425,3	434,4	435,4
Velat			
Pitkäaikaiset velat			
Korolliset velat	201,1	31,9	129,1
Muut pitkäaikaiset velat	64,7	62,1	63,2
Laskennallinen verovelka	24,7	27,2	26,6
Pitkäaikaiset velat yhteensä	290,5	121,2	219,0
Varaukset	48,7	46,5	54,1
Lyhytaikaiset velat			
Korolliset velat	242,2	179,1	163,9
Saadut ennakot	197,6	134,6	174,1
Laskutetut ennakot	1,8	13,5	4,7
Ostovelat	155,2	126,5	152,3
Muut velat (korottomat)	20,1	53,7	25,5
Kauden verotettavaan tuloon perustuvat verovelat	7,9	11,5	8,8
Siirtovelat	215,6	196,3	209,7
Lyhytaikaiset velat yhteensä	840,5	715,1	739,0
Velat yhteensä	1 179,7	882,9	1 012,1
OMA PÄÄOMA JA VELAT YHTEENSÄ	1 605,0	1 317,3	1 447,5

KONSERNIN OMAN PÄÄOMAN MUUTOKSET

Emoyhtiön omistajille kuuluva oma pääoma

MEUR	Osake- pääoma	Ylikurssi- rahasto	Osake- anti	Tulevien rahavirtojen suojaus	Muuntoero
Oma pääoma 1.1.2012	30,1	39,3	0,0	-2,9	3,5
Käytetyt optio-oikeudet					
Osakeanti					
Maksetut osingot emoyhtiön omistajille					
Omaan pääomaan kirjatut osakeperusteiset maksut					
Tilikauden laaja tulos				0,2	7,8
Oma pääoma 30.6.2012	30,1	39,3	0,0	-2,8	11,2
Oma pääoma 1.1.2011	30,1	39,3	8,7	0,5	0,5
Laskentaperiaatteen muutos (IAS19)					
Oma pääoma 1.1.2011 (korjattu)	30,1	39,3	8,7	0,5	0,5
Käytetyt optio-oikeudet					
Osakeanti			-8,7		
Maksetut osingot emoyhtiön omistajille					
Omaan pääomaan kirjatut osakeperusteiset maksut					
Tilikauden laaja tulos				4,3	-11,9
Oma pääoma 30.6.2011	30,1	39,3	0,0	4,8	-11,4

Emoyhtiön omistajille
kuuluva oma pääoma

MEUR	SVOP- rahasto	Kertyneet voittovarot	Yhteensä	Määräys- vallattomien omistajien osuus	Oma pääoma yhteensä
Oma pääoma 1.1.2012	43,7	316,2	429,9	5,5	435,4
Käytetyt optio-oikeudet	0,4		0,4		0,4
Osakeanti			0,0		0,0
Maksetut osingot emoyhtiön omistajille		-57,2	-57,2		-57,2
Omaan pääomaan kirjatut osakeperusteiset maksut		2,3	2,3		2,3
Yrityshankinnat		-0,1	-0,1		-0,1
Tilikauden laaja tulos		36,0	43,9	0,5	44,4
Oma pääoma 30.6.2012	44,1	297,3	419,2	6,1	425,3
Oma pääoma 1.1.2011	10,5	360,8	450,5	5,7	456,2
Laskentaperiaatteen muutos (IAS19)		-4,0	-4,0		-4,0
Oma pääoma 1.1.2011 (korjattu)	10,5	356,8	446,5	5,7	452,2
Käytetyt optio-oikeudet	24,6		24,6		24,6
Osakeanti	8,6		-0,1		-0,1
Maksetut osingot emoyhtiön omistajille		-60,0	-60,0		-60,0
Omaan pääomaan kirjatut osakeperusteiset maksut		2,1	2,1		2,1
Tilikauden laaja tulos		24,0	16,3	-0,6	15,8
Oma pääoma 30.6.2011	43,7	322,8	429,3	5,2	434,4

KONSERNIN RAHAVIRTALASKELMA

MEUR	1-6/2012	1-6/2011	1-12/2011
Liiketoiminnan rahavirrat			
Tilikauden voitto	37,3	23,6	64,9
Oikaisut tilikauden voittoon			
Verot	15,9	10,2	30,8
Rahoitustuotot ja -kulut	7,9	12,5	15,3
Osuus osakkuusyhtiöiden ja yhteisyritysten tuloksista	-2,3	-2,5	-3,8
Osinkotuotot	-0,1	-0,2	-0,4
Poistot ja arvonalentumiset	19,8	17,8	41,3
Käyttöomaisuuden myyntivoitot ja -tappiot	0,0	0,0	-0,1
Muut oikaisut	1,4	1,3	2,6
Liikevoitto ennen käyttöpääoman muutosta	79,8	62,7	150,7
Korottomien lyhytaikaisten liikesaamisten muutos	2,3	-3,7	-92,0
Vaihto-omaisuuden muutos	-39,1	-35,8	-56,8
Korottomien lyhytaikaisten velkojen muutos	11,8	-19,4	29,6
Käyttöpääoman muutos	-25,0	-59,0	-119,2
Liiketoiminnan rahavirrat ennen rahoituseriä ja maksettuja tuloveroja	54,9	3,7	31,5
Korkotuotot	2,5	3,0	6,5
Korkokulut	-7,2	-4,8	-10,7
Muut rahoitustuotot ja -kulut	-2,7	-6,0	-6,6
Maksetut verot	-18,2	-25,5	-41,4
Rahoituserät ja maksetut tuloverot	-25,6	-33,4	-52,3
Liiketoiminnan nettorahavirta	29,3	-29,6	-20,8
Investointeihin käytetyt nettorahavarat			
Tytäryhtiöiden hankinta vähennettynä hankintahetken rahavaroilla	-4,3	-40,9	-73,6
Käyttöomaisuusinvestoinnit	-26,3	-20,8	-53,3
Käyttöomaisuuden myynnit	2,0	0,3	0,9
Saadut osinkotuotot	0,1	0,2	0,4
Investointien nettorahavirta	-28,5	-61,2	-125,6
Kassavirta ennen rahoituksen rahavirtoja	0,8	-90,8	-146,5
Rahoitukseen käytetyt rahavarat			
Optioiden perusteella tapahtuneista osakemerkinnöistä ja osakeannista saadut maksut	0,4	24,5	24,5
Omien osakkeiden ostot	0,0	0,0	-51,3
Pitkäaikaisten lainojen nostot	74,9	1,0	162,4
Pitkäaikaisten lainojen takaisinmaksut	-2,1	-1,9	-64,6
Lyhytaikaisten lainojen nostot(+), takaisinmaksut (-)	76,5	125,6	107,1
Pitkäaikaisten lainasaamisten muutos	0,0	-0,2	0,0
Lyhytaikaisten lainasaamisten muutos	0,1	1,0	1,6
Maksetut osingot emoyhtiön omistajille	-57,2	-60,0	-60,0
Rahoituksen nettorahavirta	92,6	89,9	119,7
Rahavarojen muuntoerot	1,7	-3,8	1,0
Rahavarojen muutos	95,1	-4,6	-25,8
Rahavarat tilikauden alussa	72,7	98,5	98,5
Rahavarat tilikauden lopussa	167,7	93,8	72,7
Rahavarojen muutos	95,1	-4,6	-25,8

Valuuttakurssimuutosten vaikutus on eliminoitu rahavirtalaskelmaa laadittaessa muuntamalla alkava tase raportointikauden päättymispäivän kurssin mukaan.

SEGMENTTIKOHTAISET TIEDOT

1. LIIKETOIMINTASEGMENTIT

MEUR

Saadut tilaukset liiketoiminta-alueittain	1-6/2012	% kokonais-tilauksista	1-6/2011	% kokonais-tilauksista	1-12/2011	% kokonais-tilauksista
Kunnossapito ¹⁾	371,3	33	353,5	35	694,6	35
Laitteet	767,5	67	659,5	65	1 291,5	65
./.. Sisäinen osuus	-50,4		-49,4		-90,1	
Yhteensä	1 088,3	100	963,7	100	1 896,1	100

1) Ilman huollon vuosisopimuskantaa

Tilaukanta yhteensä ²⁾	30.6.2012	% kokonais-tilauskannasta	30.6.2011	% kokonais-tilauskannasta	31.12.2011	% kokonais-tilauskannasta
Kunnossapito	155,6	14	144,3	15	135,1	14
Laitteet	967,2	86	836,7	85	856,7	86
Yhteensä	1 122,8	100	981,0	100	991,8	100

2) Osatuloutettu liikevaihto vähennettynä

Liikevaihto liiketoiminta-alueittain	1-6/2012	% liikevaihdosta	1-6/2011	% liikevaihdosta	1-12/2011	% liikevaihdosta
Kunnossapito	426,1	39	365,1	41	796,1	40
Laitteet	668,2	61	529,4	59	1 201,4	60
./.. Sisäinen osuus	-59,1		-47,2		-101,1	
Yhteensä	1 035,2	100	847,3	100	1 896,4	100

Liikevoitto (EBIT) liiketoiminta-alueittain ilman uudelleenjärjestelykuluja	1-6/2012 MEUR	EBIT %	1-6/2011 MEUR	EBIT %	1-12/2011 MEUR	EBIT %
Kunnossapito	30,0	7,0	21,8	6,0	55,7	7,0
Laitteet	38,3	5,7	32,0	6,0	81,7	6,8
Konsernin kulut ja eliminoinnit	-9,7		-10,1		-20,3	
Yhteensä	58,7	5,7	43,6	5,2	117,2	6,2

Liikevoitto (EBIT) liiketoiminta-alueittain sisältäen uudelleenjärjestelykulut	1-6/2012 MEUR	EBIT %	1-6/2011 MEUR	EBIT %	1-12/2011 MEUR	EBIT %
Kunnossapito	30,0	7,0	21,8	6,0	49,4	6,2
Laitteet	38,3	5,7	32,0	6,0	77,7	6,5
Konsernin kulut ja eliminoinnit	-9,7		-10,1		-20,3	
Yhteensä	58,7	5,7	43,6	5,2	106,9	5,6

SEGMENTTIKOHTAISET TIEDOT

Sijoitettu pääoma ja sijoitetun pääoman tuotto %	1-6/2012 MEUR	1-6/2011 MEUR	1-12/2011 MEUR	Sijoitetun pääoman tuotto %
Kunnossapito	180,4	189,4	190,9	27,9
Laitteet	467,9	356,7	426,1	23,2
Kohdistamattomat erät	220,3	99,3	111,5	
Yhteensä	868,6	645,5	728,4	17,1

Henkilöstö liiketoiminta-alueittain (kauden lopussa)	30.6.2012	% kokonais- määrästä	30.6.2011	% kokonais- määrästä	31.12.2011	% kokonais- määrästä
Kunnossapito	6 060	51	5 772	52	5 980	51
Laitteet	5 805	49	5 349	48	5 621	48
Konsernin yhteiset	59	0	49	0	50	0
Yhteensä	11 924	100	11 170	100	11 651	100

2. MAANTIETEELLISET SEGMENTIT

Liikevaihto maantieteellisen sijainnin mukaan	1-6/2012	% liike- vaihdosta	1-6/2011	% liike- vaihdosta	1-12/2011	% liike- vaihdosta
Eurooppa, Lähi-itä ja Afrikka (EMEA)	498,7	48	418,4	49	950,9	50
Amerikka (AME)	337,3	33	245,8	29	549,1	29
Aasia ja Tyynenmeren alue (APAC)	199,2	19	183,1	22	396,4	21
Yhteensä	1 035,2	100	847,3	100	1 896,4	100

Henkilöstö maantieteellisen jakauman mukaan (kauden lopussa)	30.6.2012	% kokonais- määrästä	30.6.2011	% kokonais- määrästä	31.12.2011	% kokonais- määrästä
Eurooppa, Lähi-itä ja Afrikka (EMEA)	6 190	52	5 901	53	6 144	53
Amerikka (AME)	2 630	22	2 470	22	2 513	22
Aasia ja Tyynenmeren alue (APAC)	3 104	26	2 799	25	2 994	26
Yhteensä	11 924	100	11 170	100	11 651	100

LIITETIEDOT

TUNNUSLUKUJA	30.6.2012	30.6.2011	Muutos %	31.12.2011
Laimentamaton osakekohtainen tulos (EUR)	0,64	0,40	60,4	1,11
Laimennusvaikutuksella oikaistu osakekohtainen tulos (EUR)	0,64	0,40	61,6	1,10
Sijoitetun pääoman tuotto %, liukuva 12 kk	17,2	21,3	-19,2	17,1
Oman pääoman tuotto %, liukuva 12 kk	18,3	18,7	-2,1	14,6
Oma pääoma / osake (EUR)	7,33	7,13	2,8	7,52
Current ratio	1,3	1,2	8,3	1,3
Gearing %	64,7	26,7	142,3	50,5
Omavaraisuusaste %	30,2	36,7	-17,7	34,2
Käyttökate (EBITDA), MEUR	78,4	61,4	27,7	148,1
Investoinnit, yhteensä (ilman yritysostoja), MEUR	17,2	15,0	14,7	32,4
Korollinen nettovelka, MEUR	275,2	116,0	137,2	219,8
Nettokäyttöpääoma, MEUR	353,3	233,6	51,2	320,0
Henkilöstö keskimäärin kauden aikana	11 777	10 637	10,7	10 998
Ulkona olevien osakkeiden keskimääräinen kappalemäärä, laimentamaton	57 203 658	59 677 622	-4,1	58 981 861
Ulkona olevien osakkeiden keskimääräinen kappalemäärä, laimennettu	57 509 366	60 471 120	-4,9	59 361 905
Ulkona olevien osakkeiden kappalemäärä tilikauden lopussa	57 229 886	60 198 971	-4,9	57 198 971

LIITETIEDOT

Kauden lopun valuuttakurssit*:	29.6.2012	23.6.2011	Muutos %	30.12.2011
USD - Yhdysvaltain dollari	1,259	1,421	12,9	1,294
CAD - Kanadan dollari	1,287	1,385	7,6	1,322
GBP - Englannin punta	0,807	0,890	10,3	0,835
CNY - Kiinan juan	8,001	9,192	14,9	8,159
SGD - Singaporen dollari	1,597	1,758	10,0	1,682
SEK - Ruotsin kruunu	8,773	9,165	4,5	8,912
NOK - Norjan kruunu	7,533	7,803	3,6	7,754
AUD - Australian dollari	1,234	1,352	9,6	1,272

Kauden keskipäiväkurssit*:	29.6.2012	23.6.2011	Muutos %	30.12.2011
USD - Yhdysvaltain dollari	1,297	1,403	8,1	1,393
CAD - Kanadan dollari	1,304	1,370	5,0	1,376
GBP - Englannin punta	0,823	0,867	5,4	0,868
CNY - Kiinan juan	8,194	9,176	12,0	9,001
SGD - Singaporen dollari	1,640	1,766	7,7	1,749
SEK - Ruotsin kruunu	8,881	8,929	0,5	9,029
NOK - Norjan kruunu	7,573	7,827	3,4	7,794
AUD - Australian dollari	1,256	1,359	8,2	1,349

*Konecranes noudattaa talousraportoinnissaan viikkokalenteria, jolloin raportointikauden lopun valuuttakurssit määräytyvät kauden viimeisen perjantain päätöskurssin perusteella.

ANNETUT VAKUUKSET, VASTUUSITOUKSET JA MUUT VASTUUT

MEUR	30.6.2012	30.6.2011	30.12.2011
Vastuut omista kaupallisista sitoumuksista			
Takaukset	383,6	425,9	371,2
Leasingvastuut			
Alkaneella tilikaudella maksettavat	32,0	28,2	31,2
Myöhemminä tilikausina maksettavat	69,4	63,9	70,6
Muut vastuut	0,0	0,0	0,0
Yhteensä	485,0	518,0	473,0

Leasing sopimukset noudattavat normaaleja ehtoja kussakin maassa.

Ehdolliset velat liittyen oikeudenkäynteihin

Konecranes on osapuolena erilaisissa normaaliin liiketoimintaan liittyvissä oikeudenkäynneissä ja riita-asioissa eri maissa. Nämä oikeudenkäynnit, vaatteet ja muut kiistat ovat tyypillisiä tälle teollisuudenalalle ja maailmanlaajuiselle palvelu- ja tuotevalikoimallamme. Näitä riita-asioita ovat sopimusoikeudelliset kiistat, takuuseen perustuvat vaatimukset, tuotevastuut (suunnittelu- ja valmistusvirheet, puutteet varoitusvelvollisuuden täyttämiseksi ja asbestivastuut), työsuhte- ja autovahinkoasiat sekä muut yleiset vahingonkorvausvaatimukset.

Näiden oikeudenkäyntien ja riita-asioiden taloudellista vaikutusta ei voida varmuudella ennustaa, mutta Konecranes-konserni uskoo tällä hetkellä käytössä olevan tiedon perusteella ja ottaen huomioon olemassa olevan vakuutusturvan ja tehdyt varaukset, ettei näillä ole olennaista haitallista vaikutusta konsernin taloudelliseen asemaan.

LIITETIEDOT

AVOIN JOHDANNAISSOPIMUSKANTA

MEUR	30.6.2012	30.6.2012	30.6.2011	30.6.2011	31.12.2011	31.12.2011
	Nimellisarvo	Käypä arvo	Nimellisarvo	Käypä arvo	Nimellisarvo	Käypä arvo
Valuuttatermiinisopimukset	464,2	-8,5	403,1	4,2	479,0	-7,6
Valuuttaoptiot	4,5	-0,1	0,0	0,0	15,0	-0,1
Koronvaihtosopimukset	100,0	-2,5	0,0	0,0	70,0	-1,1
Sähkötermiinit	2,0	-0,2	2,2	0,1	1,8	-0,2
Yhteensä	570,8	-11,2	405,3	4,3	565,9	-9,0

Johdannaissopimuksia käytetään ainoastaan valuuttakurssi- ja korkoriskiltä suojautumiseen samoin kuin suojautumiseen sähkön hinnan vaihtelulta. Yhtiö soveltaa suojauslaskentaa isojen projektien rahavirtojen suojauksessa Laitteet- liiketoiminta-alueella ja tiettyjen pitkäaikaisten velkojen koron suojauksessa.

LIITETIEDOT

HANKITUT LIIKETOIMINNOT

Konecranes sai päätökseen kaksi pientä yrityskauppaa nosturihuolto liiketoiminnassa huhti-kesäkuussa 2012, kun konserni osti Deussen Andernach GmbH:n liiketoiminnan Andernachissa, Saksassa sekä Ameritronic Industries, Inc:n liiketoiminnan Indianassa Yhdysvalloissa.

Hankitun liiketoiminnan omaisuuserien käyvät arvot ostohetkellä tarkasteltuna on esitetty alla olevassa taulukossa.

MEUR	30.06.2012	30.06.2012	30.06.2012
	Käypä arvo	Käyvän arvon oikaisu	Kirjanpitoarvo
Aineettomat hyödykkeet			
Asiakassuhteet	0,9	0,9	0,0
Teknologia	0,0	0,0	0,0
Muut aineettomat hyödykkeet	0,0	0,0	0,0
Aineelliset hyödykkeet	0,1	0,0	0,1
Vaihto-omaisuus	0,1	0,0	0,1
Saamiset ja muut varat	0,0	0,0	0,0
Rahat ja pankkisaamiset	0,0	0,0	0,0
Varat yhteensä	1,1	0,9	0,2
Laskennallinen verovelka	0,3	0,3	0,0
Pitkä- ja lyhytaikaiset korolliset velat	0,0	0,0	0,0
Ostovelat ja muut lyhytaikaiset velat	0,0	0,0	0,0
Velat yhteensä	0,3	0,3	0,0
Nettovarat	0,8	0,7	0,2
Hankintameno	0,8		
Liikearvo	0,0		
Kaupan rahavirtavaikutus			
Kauppahinta, maksettu	0,7		
Hankinnan kulut*	0,0		
Hankinnan kohteen käteisvarat	0,0		
Nettorahavirtavaikutus hankinnasta	0,7		
Luovutettu vastike:			
Kauppahinta, maksettu käteisellä	0,7		
Velaksi jäänyt osuus kauppahinnasta	0,1		
Ehdolliset vastikkeet	0,0		
Hankintameno yhteensä	0,8		

*Yrityskauppojen hankintakulut, 0,0 miljoonaa euroa, on raportoitu liiketoiminnan muissa kuluissa.

LUVUT VUOSINELJÄNNEKSITTÄIN

KONSERNIN TULOSLASKELMA, VUOSINELJÄNNEKSITTÄIN

MEUR	Q2/2012	Q1/2012	Q4/2011	Q3/2011	Q2/2011	Q1/2011
Liikevaihto	561,2	474,0	598,2	450,9	459,5	387,8
Liiketoiminnan muut tuotot	0,6	0,7	1,9	0,8	0,8	0,5
Poistot ja arvonalentumiset	-10,0	-9,7	-9,8	-9,5	-9,2	-8,6
Uudelleenjärjestelykulut	0,0	0,0	-10,3	0,0	0,0	0,0
Liiketoiminnan muut kulut	-517,1	-441,0	-542,8	-416,2	-426,0	-361,2
Liikevoitto	34,7	24,0	37,2	26,0	25,1	18,5
Osuus osakkuusyhtiöiden ja yhteisyritysten tuloksista	1,7	0,6	1,2	0,2	1,9	0,6
Rahoitustuotot ja -kulut	-3,7	-4,1	-2,7	0,1	-4,9	-7,3
Voitto ennen veroja	32,7	20,5	35,7	26,3	22,0	11,8
Verot	-9,8	-6,1	-12,7	-7,9	-6,7	-3,5
Tilikauden voitto	23,0	14,4	23,0	18,3	15,3	8,3

KONSERNIN TASE, VUOSINELJÄNNEKSITTÄIN

MEUR VARAT	Q2/2012	Q1/2012	Q4/2011	Q3/2011	Q2/2011	Q1/2011
Liikearvo	116,0	115,8	115,3	112,7	115,1	111,9
Aineettomat hyödykkeet	77,4	76,9	81,6	86,3	89,8	88,3
Aineelliset hyödykkeet	131,6	127,6	125,4	118,2	113,5	103,0
Muut pitkäaikaiset varat	135,8	131,2	125,3	108,5	102,0	94,2
Pitkäaikaiset varat yhteensä	460,8	451,4	447,7	425,6	420,3	397,5
Vaihto-omaisuus	391,4	388,3	347,5	357,9	316,6	291,0
Myyntisaatavat ja muut lyhytaikaiset saamiset	585,0	545,1	579,6	510,5	486,6	449,6
Rahat ja pankkisaamiset	167,7	107,8	72,7	113,5	93,8	98,2
Lyhytaikaiset varat yhteensä	1 144,2	1 041,2	999,8	982,0	897,0	838,9
Varat yhteensä	1 605,0	1 492,6	1 447,5	1 407,5	1 317,3	1 236,4

OMA PÄÄOMA JA VELAT

Oma pääoma yhteensä	425,3	391,9	435,4	405,2	434,4	413,2
Pitkäaikaiset velat yhteensä	290,5	215,2	219,0	177,1	121,2	121,0
Varaukset	48,7	50,8	54,1	45,4	46,5	46,8
Saadut ennakot	197,6	199,4	174,1	151,3	134,6	153,3
Muut lyhytaikaiset velat	642,9	635,2	564,9	628,6	580,5	502,1
Velat yhteensä	1 179,7	1 100,7	1 012,1	1 002,3	882,9	823,2
Oma pääoma ja velat yhteensä	1 605,0	1 492,6	1 447,5	1 407,5	1 317,3	1 236,4

LUVUT VUOSINELJÄNNEKSITTÄIN

KONSERNIN RAHAVIRTALASKELMA, VUOSINELJÄNNEKSITTÄIN

MEUR	Q2/2012	Q1/2012	Q4/2011	Q3/2011	Q2/2011	Q1/2011
Liikevoitto ennen käyttöpääoman muutosta	45,4	34,5	52,1	35,8	35,4	27,4
Käyttöpääoman muutos	-16,5	-8,4	-31,4	-28,9	-44,3	-14,7
Rahotuserät ja maksetut tuloverot	-11,6	-14,0	-10,4	-8,5	-18,6	-14,8
Liiketoiminnan nettorahavirta	17,2	12,0	10,4	-1,6	-27,5	-2,1
Investointien nettorahavirta	-15,6	-12,8	-22,9	-41,6	-24,3	-36,9
Kassavirta ennen rahoituksen rahavirtoja	1,6	-0,8	-12,5	-43,1	-51,7	-39,0
Optioiden perusteella tapahtuneista osakemerkinnöistä ja osakeannista saadut maksut	0,4	0,0	0,0	0,0	3,9	20,6
Omien osakkeiden ostot	0,0	0,0	-7,9	-43,3	0,0	0,0
Korollisten lainojen muutos	112,8	36,6	-23,9	104,9	103,5	22,0
Maksetut osingot emoyhtiön omistajille	-57,2	0,0	0,0	0,0	-60,0	0,0
Rahoituksen nettorahavirta	56,0	36,6	-31,8	61,5	47,4	42,5
Rahavarojen muuntoerot	2,3	-0,6	3,5	1,3	-0,1	-3,7
Rahavarojen muutos	59,9	35,2	-40,9	19,7	-4,4	-0,2
Rahavarat tilikauden alussa	107,8	72,7	113,5	93,8	98,2	98,5
Rahavarat tilikauden lopussa	167,7	107,8	72,7	113,5	93,8	98,2
Rahavarojen muutos	59,9	35,2	-40,9	19,7	-4,4	-0,2

LUVUT VUOSINELJÄNNEKSITTÄIN

SEGMENTTIKOHTAISET TIEDOT VUOSINELJÄNNEKSITTÄIN

MEUR

Saadut tilaukset liiketoiminta-alueittain	Q2/2012	Q1/2012	Q4/2011	Q3/2011	Q2/2011	Q1/2011
Kunnossapito ¹⁾	183,7	187,6	183,3	157,8	186,3	167,2
Laitteet	395,3	372,1	316,1	315,9	295,8	363,8
./.. Sisäinen osuus	-25,2	-25,2	-25,5	-15,3	-29,3	-20,1
Yhteensä	553,7	534,6	473,9	458,5	452,8	510,9

1) Ilman huollon vuosisopimuskantaa

Tilaukanta liiketoiminta-alueittain	Q2/2012	Q1/2012	Q4/2011	Q3/2011	Q2/2011	Q1/2011
Kunnossapito	155,6	146,7	135,1	136,5	144,3	125,8
Laitteet	967,2	928,9	856,7	903,6	836,7	830,8
Yhteensä	1 122,8	1 075,6	991,8	1 040,1	981,0	956,6

Liikevaihto liiketoiminta-alueittain	Q2/2012	Q1/2012	Q4/2011	Q3/2011	Q2/2011	Q1/2011
Kunnossapito	220,4	205,8	234,9	196,2	194,2	170,9
Laitteet	374,8	293,4	394,4	277,6	288,9	240,5
./.. Sisäinen osuus	-33,9	-25,2	-31,1	-22,9	-23,6	-23,6
Yhteensä	561,2	474,0	598,2	450,9	459,5	387,8

Liikevoitto (EBIT) liiketoiminta-alueittain ilman uudelleenjärjestelykuluja	Q2/2012	Q1/2012	Q4/2011	Q3/2011	Q2/2011	Q1/2011
Kunnossapito	17,4	12,6	20,9	13,0	12,7	9,1
Laitteet	22,6	15,7	31,5	18,3	18,0	14,0
Konsernin kulut ja eliminoinnit	-5,3	-4,4	-4,9	-5,3	-5,5	-4,6
Yhteensä	34,7	24,0	47,5	26,0	25,1	18,5

Liikevoitto-% (EBIT %) liiketoiminta-alueittain ilman uudelleenjärjestelykuluja	Q2/2012	Q1/2012	Q4/2011	Q3/2011	Q2/2011	Q1/2011
Kunnossapito	7,9 %	6,1 %	8,9 %	6,6 %	6,5 %	5,3 %
Laitteet	6,0 %	5,4 %	8,0 %	6,6 %	6,2 %	5,8 %
Konsernin EBIT % yhteensä	6,2 %	5,1 %	7,9 %	5,8 %	5,5 %	4,8 %

LUVUT VUOSINELJÄNNEKSITTÄIN

Henkilöstö liiketoiminta-alueittain (kauden lopussa)	Q2/2012	Q1/2012	Q4/2011	Q3/2011	Q2/2011	Q1/2011
Kunnossapito	6 060	5 981	5 980	5 901	5 772	5 546
Laitteet	5 805	5 714	5 621	5 476	5 349	5 104
Konsernin yhteiset	59	61	50	50	49	48
Yhteensä	11 924	11 756	11 651	11 427	11 170	10 698

Liikevaihto maantieteellisen sijainnin mukaan	Q2/2012	Q1/2012	Q4/2011	Q3/2011	Q2/2011	Q1/2011
Eurooppa, Lähi-itä ja Afrikka (EMEA)	268,6	230,1	294,0	238,5	219,3	199,0
Amerikka (AME)	188,6	148,7	174,8	128,4	127,2	118,5
Aasia ja Tyynenmeren alue (APAC)	104,0	95,2	129,4	83,9	112,9	70,2
Yhteensä	561,2	474,0	598,2	450,9	459,5	387,8

Henkilöstö maantieteellisen jakauman mukaan (kauden lopussa)	Q2/2012	Q1/2012	Q4/2011	Q3/2011	Q2/2011	Q1/2011
Eurooppa, Lähi-itä ja Afrikka (EMEA)	6 190	6 164	6 144	6 071	5 901	5 648
Amerikka (AME)	2 630	2 546	2 513	2 476	2 470	2 366
Aasia ja Tyynenmeren alue (APAC)	3 104	3 046	2 994	2 880	2 799	2 684
Yhteensä	11 924	11 756	11 651	11 427	11 170	10 698

TIEDOTUSTILAISUUS ANALYYTIKOILLE JA LEHDISTÖLLE

Tiedotustilaisuus analyytikoille ja lehdistölle järjestetään ravintola Savoyssa (osoite: Eteläranta 14) klo 11.00. Osavuositiedotuksen esittelevät toimitusjohtaja Pekka Lundmark ja finanssijohtaja Teo Ottola.

Tiedotustilaisuutta voi seurata suorana webcast-lähetyksenä klo 11.00 alkaen osoitteessa www.konecranes.com. Yksityiskohtaiset tiedot tiedotustilaisuudesta löytyvät 6.7.2012 julkaistusta pörssitiedotteesta.

SEURAAVA KATSAUS

Konecranes-konsernin tammi-syyskuun 2012 osavuositiedotus julkaistaan 24.10.2012.

KONECRANES OYJ

Miikka Kinnunen
Sijoittajasuhdejohtaja

LISÄTIETOJA

Pekka Lundmark,
toimitusjohtaja,
puh. +358 20 427 2000

Teo Ottola,
finanssijohtaja,
puh. +358 20 427 2040

Miikka Kinnunen,
sijoittajasuhdejohtaja,
puh. +358 20 427 2050

Mikael Wegmüller,
johtaja, markkinointi ja viestintä,
puh. +358 20 427 2008

JAKELU

NASDAQ OMX Helsinki
Keskeiset tiedotusvälineet
www.konecranes.com

Konecranes on yksi maailman johtavista nostolaittevalmistajista, ja sen asiakkaita ovat muun muassa koneenrakennus- ja prosessiteollisuus, telakat, satamat ja terminaalit. Yritys toimittaa asiakkailleen toimintaa tehostavia nostoratkaisuja ja huoltopalveluita kaikille nosturimerkeille ja työstökoneille. Vuonna 2011 Konecranes-konsernin liikevaihto oli yhteensä 1 896 miljoonaa euroa. Yrityksellä on 11 900 työntekijää ja 609 huoltopistettä 47 maassa. Konecranes Oyj:n osake on noteerattu NASDAQ OMX Helsingissä (osakkeen tunnus: KCR1V).

www.konecranes.com

